



**ОБЩЕСТВО С ОГРАНИЧЕННОЙ ОТВЕТСТВЕННОСТЬЮ
«ТАЙГЕР СНАБ»**

Юридический адрес: 692239,
Приморский край, г. Спасск-Дальний,
ул. Цементная, 2, офис 26.
ИНН/КПП 2510015657/251001001 Наименование Банка:
ДАЛЬНЕВОСТОЧНЫЙ БАНК ПАО СБЕРБАНК г.
Хабаровск БИК 040813608 расчетный счет:
40702810550000029119 Кор/сч 30101810600000000608 в
ОТДЕЛЕНИИ ХАБАРОВСК, ОГРН 1192536015539
ОКПО 39402884, ОКОПФ 12300, ОКТМО 05720000
ОКОГУ 4210014 ОКВЭД 46.18.9
тел: (42352) 3-24-49
E-mail: snab@tigersnab.ru - снабжение
org@tigersnab.ru –организационный отдел

№ б/н от 15.01.2024 г.

ООО «Тайгер Снаб» приглашает Вас принять участие в процедуре конкурсного отбора поставщика поддонов П4-1 0Д 1000х1200мм ГОСТ 9078-84.

Предмет закупки:

Грузополучатель	Номенклатура	Количество	Способ поставки	Период поставки
ООО «Тайгер Микс»	Поддон П4-1 0Д 1000х1200мм ГОСТ 9078-84	8000 шт.	автодоставка	01.02.2024 – 31.01.2025 гг.

Итоговое количество может варьироваться в зависимости от планов реализации продукции предприятием.

В коммерческом предложении необходимо указать:

1. Стоимость за штуку с учетом НДС;
2. Стоимость доставки с НДС (отдельной строкой);

Требования к участникам:

1. Поддоны должны соответствовать техническому требованию - Приложение №1;
2. Отсрочка платежа не менее 14 рабочих дней с даты поставки;
3. Срок поставки: согласно заявок от Грузополучателя;
- 3.1. Периодом поставки является получение ТМЦ на складе грузополучателя.
4. Заключение договора поставки по форме покупателя - Приложение № 2;
5. Реквизиты грузополучателя - Приложение № 3;

Коммерческое предложение необходимо направить не позднее 17:00 по Владивостокскому времени 19 января 2024 года на электронный адрес snab@tigersnab.ru

Исп.: Лободенко Светлана Юрьевна
Старший менеджер по закупкам
ООО "Тайгер Снаб"
(423) 234-60-56
LobodenkoSU@tigersnab.ru
www.vostokcement.ru

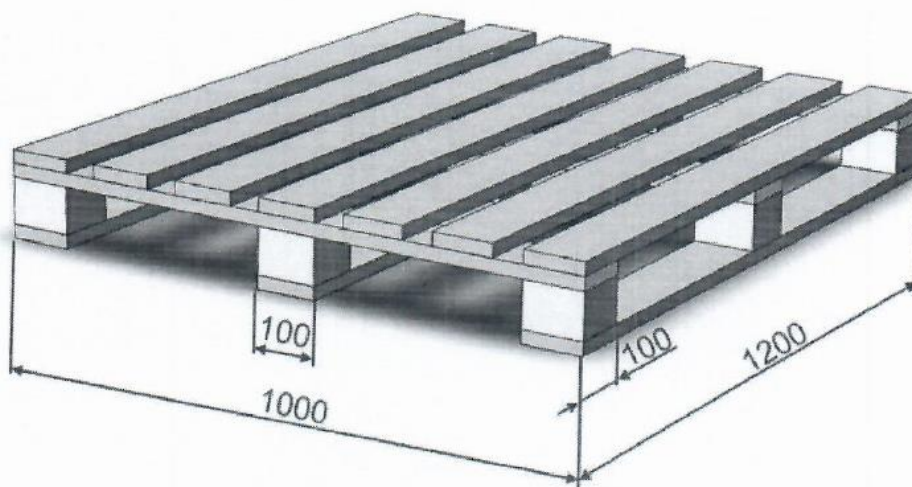




ОБЩЕСТВО С ОГРАНИЧЕННОЙ ОТВЕТСТВЕННОСТЬЮ
«ТАЙГЕР СНАБ»

Юридический адрес: 692239,
Приморский край, г. Спасск-Дальний,
ул. Цементная, 2, офис 26.
ИНН/КПП 2510015657/251001001 Наименование Банка:
ДАЛЬНЕВОСТОЧНЫЙ БАНК ПАО СБЕРБАНК г.
Хабаровск БИК 040813608 расчетный счет:
40702810550000029119 Кор/сч 30101810600000000608 в
ОТДЕЛЕНИИ ХАБАРОВСК, ОГРН 1192536015539
ОКПО 39402884, ОКОПФ 12300, ОКТМО 05720000
ОКОГУ 4210014 ОКВЭД 46.18.9
тел: (42352) 3-24-49
E-mail: snab@tigersnab.ru-снабжение
org@tigersnab.ru –организационный отдел

Приложение № 1
Технические требования



Поддон П4-1 0Д 1000x1200мм ГОСТ 9078-84
Материал изготовления: пиломатериалы хвойных и лиственных пород 3 сорта
Клеймо «Тайгер Микс» на бобышках – 2 шт.

Наименование детали	Длина (мм)	Ширина (мм)	Толщина (мм)	Количество (шт)
Доска настила	1200 (+2/-2)	100 (+2/-2)	25 (+2/-2)	7
Доска основания	1000 (+2/-2)	100 (+2/-2)	25 (+2/-2)	3
Доска поперечная	1000 (+2/-2)	100 (+2/-2)	25 (+2/-2)	3
Бобышка	100 (+2/-2)	100 (+2/-2)	70 (+2/-2)	9



**ОБЩЕСТВО С ОГРАНИЧЕННОЙ ОТВЕТСТВЕННОСТЬЮ
«ТАЙГЕР СНАБ»**

Юридический адрес: 692239,
Приморский край, г. Спасск-Дальний,
ул. Цементная, 2, офис 26.
ИНН/КПП 2510015657/251001001 Наименование Банка:
ДАЛЬНЕВОСТОЧНЫЙ БАНК ПАО СБЕРБАНК г.
Хабаровск БИК 040813608 расчетный счет:
40702810550000029119 Кор/сч 30101810600000000608 в
ОТДЕЛЕНИИ ХАБАРОВСК, ОГРН 1192536015539
ОКПО 39402884, ОКОПФ 12300, ОКТМО 05720000
ОКОГУ 4210014 ОКВЭД 46.18.9
тел: (42352) 3-24-49
E-mail: snab@tigersnab.ru -снабжение
org@tigersnab.ru –организационный отдел

Приложение № 2

ДОГОВОР ПОСТАВКИ № _____

г. Владивосток

« » _____ 202__ г.

Общество с ограниченной ответственностью _____ именуемое в дальнейшем «Поставщик», в лице _____, действующего на основании Устава, с одной стороны, и Общество с ограниченной ответственностью «Тайгер Снаб», именуемое в дальнейшем «Покупатель», в лице генерального директора Шпартеева Александра Васильевича, действующего на основании Устава, заключили настоящий договор (далее – Договор) о нижеследующем:

1. Предмет Договора

1.1. По настоящему Договору Поставщик обязуется поставить в адрес Покупателя, а Покупатель принять (обеспечить приемку) и оплатить Товар, в соответствии с условиями настоящего Договора и согласованными сторонами Спецификациями являющимися неотъемлемой частью настоящего Договора.

1.2. Наименование, количество, характеристики, цена, срок и порядок оплаты Товара, срок поставки, место поставки, условия поставки, сторона, которая организует доставку и вид транспорта, которым производится доставка, а также другие существенные условия каждой конкретной поставки Товара, устанавливаются в Договоре и (или) в Спецификациях, являющихся неотъемлемой частью настоящего Договора. Условия Спецификации являются обязательными для сторон до полного исполнения сторонами принятых на себя обязательств и имеют преимущественную силу по отношению к условиям Договора.

1.3. Поставщик гарантирует, что Товар принадлежит ему на праве собственности, не заложен, не арестован, не является предметом исков третьих лиц.

1.4. Грузополучатель по настоящему Договору указывается в Спецификации.

2. Порядок, срок поставки

2.1. Поставщик обязуется поставить Товар в течение срока, указанного в Спецификациях.

2.2. Порядок, условия, сроки поставки Товара согласовываются сторонами Договора и указываются в Спецификации.

О готовности Товара к отгрузке Поставщик обязуется уведомлять Покупателя в письменном виде, путем направления соответствующего сообщения по факсимильной или электронной связи.

2.3. При недопоставке Товара Поставщик обязан восполнить недопоставленное количество Товара в срок не превышающий срок поставки, указанный в Спецификации.

2.4. В течение 5-ти рабочих дней с момента получения Товара Покупатель/ Грузополучатель обязан совершить все необходимые действия, обеспечивающие принятие Товара, поставленного в соответствии с настоящим Договором поставки.

Поставщик _____

Покупатель _____

Покупатель/Грузополучатель Товара должен его осмотреть при приемке, проверить его количество и качество.

В случае поставки Товара ненадлежащего качества, количества и ассортимента Покупатель направляет не позднее 3 рабочих дней с момента обнаружения Поставщику извещение о необходимости участия представителя Поставщика в составлении акта приемки-передачи Товара.

В случае обнаружения скрытых недостатков поставленного Товара, Покупатель незамедлительно (не позднее одних суток с момента обнаружения) сообщает об этом Поставщику и уведомляет его о необходимости прибытия для составления соответствующего акта.

В случае неприбытия представителя Поставщика, либо неполучения уведомления о прибытии своего представителя, либо об отказе от участия в приемке (составлении акта) в течение 5 рабочих дней, не считая времени на проезд к месту приемки (составления акта), Покупатель/Грузополучатель в одностороннем порядке составляет акт приемки (акт о выявлении скрытых недостатков), который имеет силу двухстороннего. Составленный в одностороннем порядке акт предъявляется Поставщику в течение 3 (трех) рабочих дней с момента его составления.

2.5. Право собственности на Товар переходит к Покупателю в момент передачи Товара Покупателю/Грузополучателю и подписания накладных, товарных накладных, транспортных железнодорожных накладных, уполномоченными представителями сторон.

2.6. Не позднее 5 (пяти) календарных дней с момента отгрузки товаров (выполнения работ, оказания услуг в соответствующем случае) поставщик обязан предоставить Покупателю оригиналы УПД, счета-фактуры и товарной накладной унифицированной формы Торг-12 в 2-х экземплярах с приложением транспортных и сопроводительных документов грузоотправителя (товарно - транспортные накладные – при доставке автомобильным транспортом; транспортные железнодорожные накладные – при доставке железнодорожным транспортом) посредством электронного документооборота (ЭДО) или почтовых отправлений (а так же *при необходимости* поставщик направляет подписанные сканы-копии документов по электронной почте покупателю с последующим обменом бумажными оригиналами).

3. Качество Товара

3.1. Качество поставляемого Товара должно соответствовать требованиям соответствующих ГОСТов и ТУ, принятым для данного вида Товара, а также качественным удостоверениям производителя, техническому паспорту изготовителя и сертификатам соответствия.

3.2. При отгрузке (передаче) Товара Поставщик передает Покупателю (Грузополучателю) все необходимые документы, подтверждающие качество Товара, в том числе сертификаты соответствия, качественные удостоверения производителя, технические паспорта. Гарантийный срок на поставленный Товар указывается в спецификациях.

3.3. Срок замены поставщиком некачественного, не соответствующего условиям Договора Товара, должен составлять не более срока поставки по Договору.

3.4. Покупатель/Грузополучатель, которому поставлены Товары ненадлежащего качества, вправе потребовать от Поставщика по своему выбору:

- соразмерного уменьшения покупной цены;
- безвозмездного устранения недостатков Товара в разумный срок;
- возмещение своих расходов на устранение недостатков Товара, за исключением случаев, когда Поставщик, получивший уведомление Покупателя/Грузополучателя о недостатках поставленных Товаров, без промедления заменит их Товаром надлежащего качества;
- отказаться от исполнения Договора и потребовать возврата уплаченной стоимости Товара ненадлежащего качества.

Поставщик _____

Покупатель _____

3.5. Покупатель/Грузополучатель вправе отказаться от оплаты Товара ненадлежащего качества, а если такие Товары оплачены, потребовать возврата уплаченных сумм впредь до устранения недостатков либо их замены.

4. Тара и упаковка

4.1. Товар должен быть упакован в тару, обеспечивающую их сохранность при перевозке, погрузо-разгрузочных работах, складировании и хранении, выполняемых в соответствии с принятыми нормативными требованиями.

5. Расчёты за поставленные Товары

5.1. Покупатель оплачивает Поставщику поставляемый Товар по ценам и в сроки, указанные в Спецификациях. Оплата Товара осуществляется в рублях РФ. Цена Товара является фиксированной, и после подписания Спецификации изменению не подлежит.

Цена включает в себя, в том числе, стоимость изготовления Товара поставщиком, стоимость всех необходимых проверок, настроек и испытаний, тары, упаковки, маркировки, сопроводительной документации.

5.2. Основанием для проведения оплаты является счет на оплату, выставленный Поставщиком.

5.3. В счетах-фактурах и платёжных документах обязательна ссылка на данный Договор.

5.4. Стороны Договора до полного исполнения обязательств ежеквартально, а по согласованию сторон - в иные сроки обязаны производить сверку расчетов. Проект Акта сверки подготавливается и оформляется Поставщиком и не позднее 5 (пятого) числа календарного месяца, следующего за отчетным кварталом. Скан-копия указанного Акта направляется по электронной почте Покупателю с последующим обменом бумажными оригиналами. Оригинал Акта сверки направляется Покупателю с помощью системы электронного документооборота (ЭДО), либо почтовым отправлением. Покупатель обязан в срок не позднее 10 рабочих дней с момента получения акта сверки, подписать его и направить один экземпляр (оригинал) в адрес Поставщика.

При отсутствии в указанный выше срок подтверждения (возражения) со стороны Покупателя по акту сверки Поставщик оставляет за собой право считать состояние расчетов подтвержденным.

В случае получения акта сверки от Покупателя с возражениями, Поставщик обязан принять меры для урегулирования разногласий в течение 10 дней с момента получения. При отсутствии действий Поставщика по урегулированию разногласий в указанный выше срок акт сверки с возражениями Покупателя считается принятым, и Покупатель оставляет за собой право считать состояние расчетов подтвержденным.

5.5. При получении сумм оплаты, частичной оплаты в счет предстоящих поставок Товара Поставщиком выставляются соответствующие счета-фактуры на данные суммы предоплаты не позднее пяти календарных дней, со дня получения сумм оплаты, частичной оплаты в счет предстоящих поставок Товара в соответствии с п.3. ст. 168 НК РФ.

6. Ответственность сторон

6.1. Сторона, не исполнившая или ненадлежащим образом исполнившая обязательства по настоящему Договору, несет ответственность в соответствии с действующим законодательством РФ.

6.2. Если Поставщик не поставил в предусмотренные Договором сроки заявленное количество Товара, либо не выполнил требования Покупателя (Получателя) о замене Товара ненадлежащего качества, Покупатель вправе приобрести не поставленный Товар у других лиц с отнесением на Поставщика всех необходимых и разумных расходов на их приобретение.

6.3. За недопоставку или просрочку поставки Товара Поставщик уплачивает Покупателю неустойку в размере 0,1% от стоимости не поставленного в срок Товара за каждый день просрочки до фактического исполнения обязательства.

6.4. В случае, когда Поставщик, получивший сумму предварительной оплаты, не исполняет обязанность по передаче Товара в установленный Договором/спецификацией срок, Покупатель вправе расторгнуть Договор в одностороннем порядке и потребовать возврата

Поставщик _____

Покупатель _____

суммы предварительной оплаты за Товары, не переданные Поставщиком. В случае нарушения сроков оплаты, срок поставки Товара отодвигается на срок задержки перечисления предварительной оплаты.

6.5. При несоблюдении Покупателем срока оплаты поставленных Товаров, согласованных в Спецификации, за исключением оплаты Товара в порядке предоплаты, Покупатель уплачивает Поставщику неустойку в размере 0,1% от суммы, подлежащей уплате по настоящему Договору.

6.6. В случае нарушения сторонами своих обязательств по Договору на срок более 30 (тридцати) календарных дней, сторона, чье право нарушено, вправе в одностороннем порядке отказаться от дальнейшего исполнения Договора, расторгнуть Договор и потребовать возврата переданных сторонами материальных ценностей (Товара) или денежных средств, в зависимости чье право нарушено. Стороны обязаны возвратить материальные ценности (Товар) или денежные средства в срок, указанный в требовании о возврате.

7. Изменение и расторжение Договора

7.1. Настоящий Договор может быть изменён или расторгнут в любое время в период его действия по письменному соглашению сторон.

7.2. Односторонний отказ от исполнения настоящего Договора или его изменения возможен в случае существенного нарушения Договора одной из сторон, а также в случаях, установленных Договором.

7.3. Нарушение Договора поставки Поставщиком является существенным в случаях:

- поставки Товара ненадлежащего качества с недостатками, которые не могут быть устранены в приемлемый для Покупателя срок;
- неоднократного нарушения сроков поставки Товара.

7.4. Нарушение Договора поставки Покупателем является существенным в случаях:

- неоднократного нарушения сроков оплаты Товара;
- неоднократного неосновательного отказа от приемки, либо задержка приемки Товара.

7.5. Настоящий Договор может быть расторгнут по инициативе Покупателя в одностороннем внесудебном порядке в любой момент при условии отправки соответствующего письменного уведомления поставщику за 1 (один) календарный месяц до предполагаемой даты расторжения Договора. В этом случае настоящий Договор считается расторгнутым, начиная с 31 (тридцать первого) дня, исчисляемого со дня направления покупателем уведомления поставщику.

8. Разрешение споров

8.1. Все споры и разногласия разрешаются путем переговоров на основе действующего законодательства РФ и обычаев делового оборота.

8.2. Любые споры, возникающие при исполнении настоящего Договора или в связи с ним, должны решаться сторонами в досудебном претензионном порядке, при этом срок ответа на претензию составляет 15 (пятнадцать) календарных дней с момента ее получения.

8.3. При не урегулировании в процессе переговоров спорных вопросов и в досудебном порядке, споры разрешаются в Арбитражном суде Приморского края.

9. Срок действия Договора

9.1. Настоящий Договор вступает в силу с момента его подписания сторонами и действует до «___» _____ г., а в части исполнения обязательств - до полного их исполнения сторонами. Срок действия настоящего Договора может быть продлен по соглашению сторон, оформленному в письменном виде.

10. Основания освобождения от ответственности

10.1. Стороны освобождаются от ответственности за частичное или полное неисполнение своих обязательств по настоящему Договору, если это неисполнение явилось

Поставщик _____

Покупатель _____

следствием обстоятельств непреодолимой силы, возникших после заключения настоящего Договора, которые стороны не могли ни предвидеть, ни предотвратить разумными мерами. К обстоятельствам непреодолимой силы относятся события, на которые участник Договора не может оказать влияния и за возникновение которых он не несет ответственности, например, землетрясение, наводнение, пожар, а также военные действия, правительственные постановления или распоряжения государственных и муниципальных органов.

10.2. Стороны обязаны информировать друг друга об изменении адресов и реквизитов. Сообщение Покупателя об изменении реквизитов Получателя принимается к исполнению Поставщиком для отгрузки продукции в установленный Договором срок, если такое сообщение поступит к Поставщику не позднее 3-х рабочих дней до начала соответствующей поставки.

11. Прочие условия

11.1. Настоящий Договор, дополнительные соглашения, спецификации, протоколы и акты, направленные сторонами по факсимильной или электронной связи, имеют одинаковую юридическую силу, наравне с подлинниками, до обмена оригиналами соответствующих документов.

11.2. Стороны подтверждают взаимное согласие на выставление счетов-фактур, УПД, товарных и товарно-транспортных накладных, счетов на оплату, уведомлений о готовности Товара к отгрузке, актов выполненных работ и оказанных услуг, актов сверки взаиморасчетов, адресованных сторонам соглашения, в электронном виде.

11.3. Стороны признают электронные документы, заверенные усиленной квалифицированной электронной подписью (далее-КЭП), при соблюдении требований Федерального закона от 06.04.2011 № 63-ФЗ "Об электронной подписи" юридически эквивалентным документам на бумажных носителях, заверенным соответствующими подписями и оттиском печатей Сторон.

11.4. Стороны гарантируют, что соблюдают Федеральным законом от 27.07.2006 № 152-ФЗ "О персональных данных". В случае передачи Стороной каких-либо персональных данных своих сотрудников другой Стороне в целях исполнения настоящего Договора, передающая Сторона обязуется получить согласие всех лиц, чьи данные могут быть переданы другой Стороне, до момента такой передачи.

При реализации настоящего Договора Стороны обеспечивают конфиденциальность и безопасность полученных персональных данных в соответствии с Федеральным законом от 27.07.2006 № 152-ФЗ "О персональных данных" и Федеральным законом от 27.07.2006 № 149-ФЗ "Об информации, информационных технологиях и о защите информации".

11.5. Стороны признают, что использование средств криптографической защиты информации, которые реализуют шифрование и КЭП, достаточно для обеспечения конфиденциальности информационного взаимодействия Сторон, защиты от несанкционированного доступа и безопасности обработки информации, а также для подтверждения того, что:

- электронный документ исходит от Стороны, его передавшей (подтверждение авторства документа);

- электронный документ не претерпел изменений при информационном взаимодействии Сторон (подтверждение целостности и подлинности документа) при положительном результате проверки КЭП;

- фактом доставки электронного документа является формирование принимающей Стороной квитанции о доставке электронного документа.

11.6. Настоящий Договор может быть изменён в любое время в период его действия по письменному соглашению сторон.

При возникновении разногласий в процессе заключения дополнительных соглашений к настоящему Договору, сторона, предложившая заключить такое соглашение, а также сторона, получившая от другой стороны предложение о согласовании этих условий, должна в течение 10 (десяти) календарных дней со дня получения этого предложения принять меры по

согласованию соответствующих условий Договора или письменно уведомить другую сторону об отказе от его заключения.

11.7. Настоящий Договор составлен в двух экземплярах, имеющих одинаковую юридическую силу, по одному экземпляру для каждой из Сторон.

12. Юридические адреса и реквизиты сторон:
«Поставщик» **«Покупатель»**

наименование юр. лица, ИП
ИНН/КПП _____ / _____
ОГРН _____
Р\с _____
в _____
Кор. счет _____
БИК _____

Юр. адрес: _____
Почт. адрес: _____
Тел. _____
Адрес электронной почты: _____

Генеральный директор _____

_____ / _____ /

(подпись)

М.П.

ООО «Тайгер Снаб»
ИНН/КПП 2510015657/251001001
ОГРН 1192536015539
Р\с 40702810550000029119
Дальневосточный банк ПАО
«Сбербанк»
Кор. счет 3010181060000000608
БИК 040813608
Юр. адрес: 692239, Приморский край,
г. Спасск – Дальний, ул. Цементная, 2,
пом. 26
Почт. адрес: 692239, Приморский
край, г. Спасск – Дальний, ул.
Цементная, 2.
Тел. 8(42352)32449
Адрес электронной почты:
Org@tigersnab.ru
Генеральный директор
ООО «Тайгер Снаб»

_____ А.В. Шпартеев

(подпись)

М.П.

СПЕЦИФИКАЦИЯ № _____

к Договору поставки № _____ от _____ 202__ г.

г. _____

« ____ » _____ 202__ г.

Общество с ограниченной ответственностью _____, именуемое в дальнейшем «Поставщик», в лице _____, действующего на основании Устава, с одной стороны, и Общество с ограниченной ответственностью «Тайгер Снаб», именуемое в дальнейшем «Покупатель», в лице генерального директора Шпартеева Александра Васильевича, действующего на основании Устава, в соответствии с условиями Договора поставки № _____ от « ____ » _____ 202__ года (далее-Договор) договорились о следующем:

1. Поставщик поставляет следующий Товар:

№ п/п	Наименование (ассортимент, комплектация, характеристики Товара)	Кол-во	Ед. изм.	Цена Товара, руб.	Сумма НДС, руб.	Сумма с НДС, руб.
1						
2						
					Итого:	
					В том числе НДС:	
					Всего к оплате:	

2. Порядок и срок оплаты Товара: _____.

3. Грузополучателем по настоящему Договору является: _____, ИНН: _____, ОГРН: _____, адрес местонахождения: _____, адрес для поставки Товара: _____.

4. Порядок и условия поставки Товара: _____.

5. Место поставки Товара: _____.

6. Срок поставки Товара: _____.

7. Гарантийный срок: _____.

8. Настоящая Спецификация вступает в силу с момента ее подписания и является неотъемлемой частью Договора поставки № _____ от « ____ » _____ 202__ года.

9. Настоящая Спецификация составлена в двух подлинных экземплярах, имеющих одинаковую юридическую силу, по одному для каждой из Сторон.

«Поставщик»

«Покупатель»

ООО « _____ »

ООО «Тайгер Снаб»

ИНН/КПП _____

ИНН/КПП 2510015657/251001001

_____/_____

ОГРН _____

ОГРН 1192536015539

Генеральный директор _____

Генеральный директор _____

_____/_____

_____/Шпартеев А.В./

(подпись)

(подпись)

М.П.

М.П.



**ОБЩЕСТВО С ОГРАНИЧЕННОЙ ОТВЕТСТВЕННОСТЬЮ
«ТАЙГЕР СНАБ»**

Юридический адрес: 692239,
Приморский край, г. Спасск-Дальний,
ул. Цементная, 2, офис 26.
ИНН/КПП 2510015657/251001001 Наименование Банка:
ДАЛЬНЕВОСТОЧНЫЙ БАНК ПАО СБЕРБАНК г.
Хабаровск БИК 040813608 расчетный счет:
40702810550000029119 Кор/сч 30101810600000000608 в
ОТДЕЛЕНИИ ХАБАРОВСК, ОГРН 1192536015539
ОКПО 39402884, ОКОПФ 12300, ОКТМО 05720000
ОКОГУ 4210014 ОКВЭД 46.18.9
тел: (42352) 3-24-49
E-mail: snab@tigersnab.ru-снабжение
org@tigersnab.ru –организационный отдел

Приложение № 3

Реквизиты ООО «Тайгер Микс»

Полное фирменное наименование на русском языке: Общество с ограниченной ответственностью «Тайгер Микс»

Сокращенное наименование на русском языке: ООО «Тайгер Микс»

Полное фирменное наименование на иностранном (английском) языке: TIGER MIX Company Limited

Сокращенное наименование на иностранном (английском) языке: TIGER MIX Co. Ltd.

ИНН 2543088668 КПП 254301001

ОГРН 1162543050779

Адрес: 690087, Приморский край, г. Владивосток, ул. Руднева, 17

р/сч – 40702810450000016358 в Дальневосточном банке ПАО Сбербанк г. Хабаровск
корр/счет 30101810600000000608 БИК 040813608

Генеральный директор Немальцын Илья Александрович, действующий на основании Устава

ОКПО 39891950
ОКАТО 05401369000
ОКФС 16
ОКОПФ 12300

ОКОГУ 421014
ОКВЭД 26.64
ОКТМО 05701000001